

Соединители CP-50-7 аналоги, серии SMA -

субминиатюрные коаксиальные соединители резьбового соединения.

Область применения:

межблочные соединения в системах связи, в многовыводных линиях передачи с высокой плотностью компоновки, в том числе в условиях повышенной вибрации. Обеспечивают быстрое и надежное соединение при монтаже оборудования систем связи.

ТЕХНИЧЕСКИЕ ХАРАКТЕРИСТИКИ

присоединительные размеры	интерфейс SMA
волновое сопротивление	50 Ом
предельная рабочая частота	18 ГГц
КСВН на частоте 18 ГГц (для пары на полужестком кабеле)	от ≤ 1,15
сопротивление контактов (центральный контакт)	≤ 20 МОм
сопротивление контактов (внешний контакт)	≤ 20 МОм
сопротивление изоляции	≥ 5000 МОм
количество соединений	≤ 500
температурный диапазон	минус 60°C ... +155°C

КВАЛИФИКАЦИОННЫЕ ПРИЗНАКИ

CP – 50 – 7 – XX – X – X – XX – XXX/X

Соединитель радиочастотный

Волновое сопротивление 50 Ом

Порядковый номер разработки - 7

01 – кабельный; 02 – приборно-кабельный;
03 - приборный; 04 – для печатного монтажа в отверстие печатной платы;

05 – печатного монтажа на край платы;
06 – поверхностного монтажа;
07 – комбинированного монтажа;
08 – переход;

Часть соединителя:

В – вилка; Р – розетка;

Вид корпуса:

П - прямой; У – угловой; РР – переход розетка-розетка;

Способ крепления кабеля на корпус соединителя:

Пк - пайка; Об – обжимка;

Для соединителей печатного монтажа в отверстие платы символ отсутствует;

Номер типоконструкции:

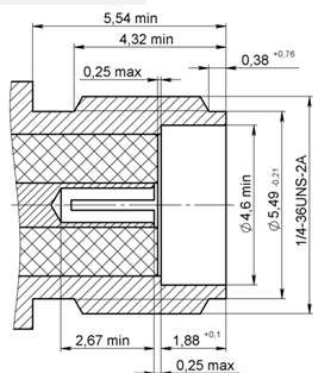
001 ... 076;

М - модернизированный соединитель с золотым покрытием корпусных деталей;

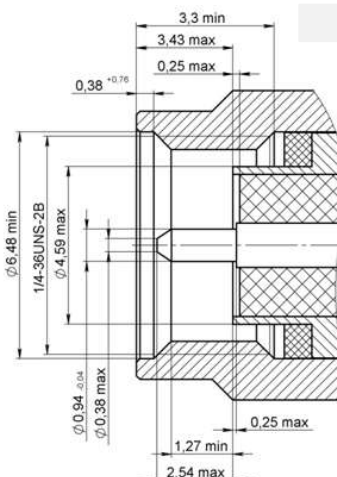
Н - модернизированный соединитель с никелевым покрытием корпусных деталей;

ИНТЕРФЕЙС CP-50-7 тип SMA

Розетка CP-50-7



Вилка CP-50-7



СЦНК.430421.016ТУ

способ монтажа - пайка

ВИЛКА КАБЕЛЬНАЯ

обозначение	марка кабеля
CP-50-7-01-B-P-Pk-001/M(H)	.047" S/R; Sucoform_47
CP-50-7-01-B-P-Pk-003/M(H)	.085"; .086" S/R; Sucoform_86
CP-50-7-01-B-P-Pk-005/M(H)	.141" S/R; Sucoform_141

способ монтажа - пайка

ВИЛКА КАБЕЛЬНАЯ

обозначение	марка кабеля
CP-50-7-01-B-P-Pk-002/M(H)	.085"; .086" S/R; Sucoform_86
CP-50-7-01-B-P-Pk-004/M(H)	.141" S/R; Sucoform_141

способ монтажа - обжимка

ВИЛКА КАБЕЛЬНАЯ

обозначение	марка кабеля
CP-50-7-01-B-P-O6-006/M(H)	RG-174/U; RG-188A/U; RG-316/U; LMR-100
CP-50-7-01-B-P-O6-007/M(H)	RD-316; RG-316D

способ монтажа - обжимка

ВИЛКА КАБЕЛЬНАЯ

обозначение	марка кабеля
CP-50-7-01-B-P-O6-008/M(H)	RG-58/U
CP-50-7-01-B-P-O6-009/M(H)	RG-142B/U; RG-223/U; RG-400/U

способ монтажа - пайка

ВИЛКА КАБЕЛЬНАЯ

обозначение	марка кабеля
CP-50-7-01-B-U-Pk-010/M(H)	.047" S/R; Sucoform_47

способ монтажа - пайка

ВИЛКА КАБЕЛЬНАЯ

обозначение	марка кабеля
CP-50-7-01-B-U-Pk-011/M(H)	.085"; .086" S/R; Sucoform_86
CP-50-7-01-B-U-Pk-012/M(H)	.141" S/R; Sucoform_141

способ монтажа - обжимка

ВИЛКА КАБЕЛЬНАЯ

обозначение	марка кабеля
CP-50-7-01-B-U-O6-013/M(H)	RG-174/U; RG-188A/U; RG-316/U; LMR-100
CP-50-7-01-B-U-O6-014/M(H)	RD-316; RG-316D

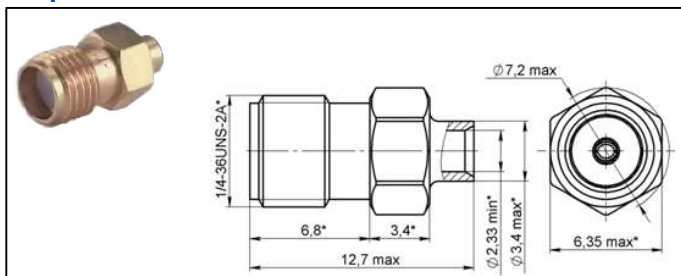
способ монтажа - обжимка

ВИЛКА КАБЕЛЬНАЯ

обозначение	марка кабеля
CP-50-7-01-B-P-O6-015/M(H)	RG-58/U
CP-50-7-01-B-P-O6-016/M(H)	RG-142B/U; RG-223/U; RG-400/U

СЦНК.430421.016ТУ

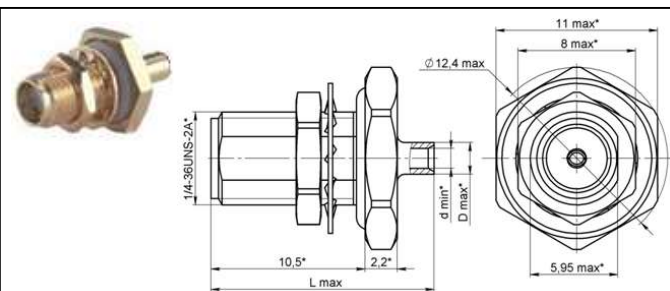
CP-50-7 аналог SMA



способ монтажа - пайка

РОЗЕТКА КАБЕЛЬНАЯ

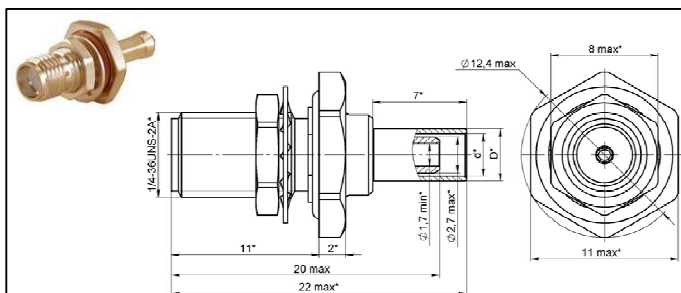
обозначение	марка кабеля
CP-50-7-01-Р-П-Пк-017/М(Н)	.085"; .086" S/R; Sucoform_86



способ монтажа - пайка

РОЗЕТКА ПРИБОРНО-КАБЕЛЬНАЯ

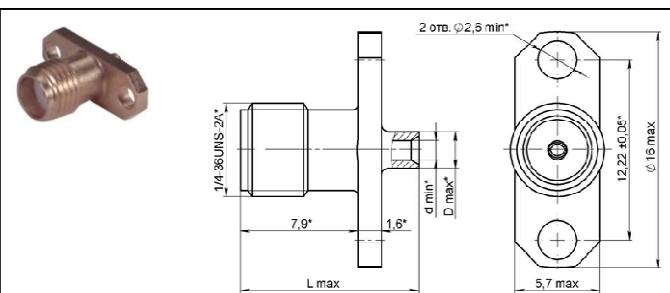
обозначение	марка кабеля
CP-50-7-02-Р-П-Пк-018/М(Н)	.047" S/R; Sucoform_47
CP-50-7-02-Р-П-Пк-019/М(Н)	.085"; .086" S/R; Sucoform_86
CP-50-7-02-Р-П-Пк-020/М(Н)	.141" S/R; Sucoform_141



способ монтажа - обжимка

РОЗЕТКА ПРИБОРНО-КАБЕЛЬНАЯ

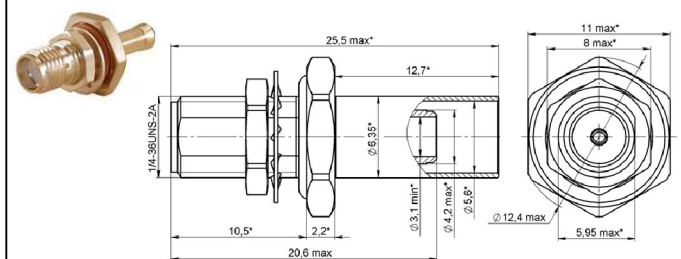
обозначение	марка кабеля
CP-50-7-02-Р-П-Пк-021/М(Н)	RG-174/U; RG-188A/U; RG-316/U; LMR-100
CP-50-7-02-Р-П-Пк-022/М(Н)	RD-316; RG-316D



способ монтажа - пайка

РОЗЕТКА ПРИБОРНО-КАБЕЛЬНАЯ

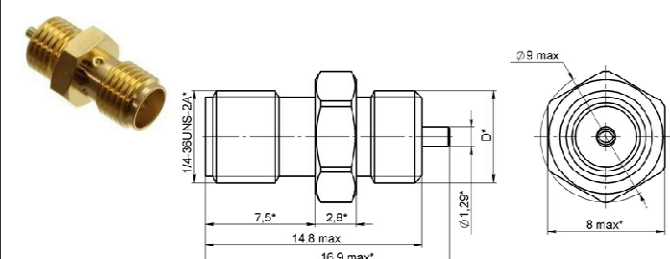
обозначение	марка кабеля
CP-50-7-02-Р-П-Пк-025/М(Н)	.047" S/R; Sucoform_47
CP-50-7-02-Р-П-Пк-026/М(Н)	.085"; .086" S/R; Sucoform_86
CP-50-7-02-Р-П-Пк-027/М(Н)	.141" S/R; Sucoform_141



способ монтажа - обжимка

РОЗЕТКА ПРИБОРНО-КАБЕЛЬНАЯ

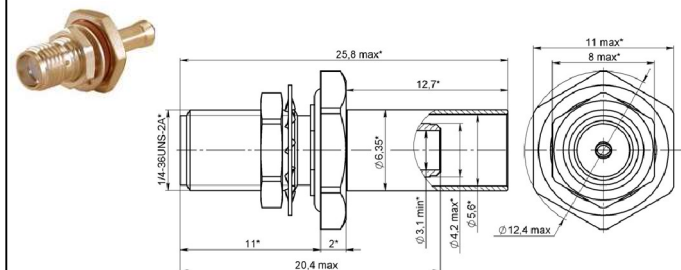
обозначение	марка кабеля
CP-50-7-02-Р-П-Пк-023/М(Н)	RG-142B/U; RG-223/U; RG-400/U



способ монтажа - пайка

РОЗЕТКА ПРИБОРНАЯ

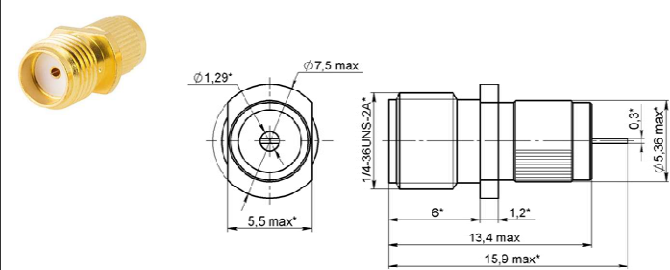
обозначение	D*
CP-50-7-03-Р-П-028/М(Н)	1/4-36UNS-2A
CP-50-7-03-Р-П-029/М(Н)	M6x0,75-6g



способ монтажа - обжимка

РОЗЕТКА ПРИБОРНО-КАБЕЛЬНАЯ

обозначение	марка кабеля
CP-50-7-02-Р-П-Пк-024/М(Н)	RG-142B/U; RG-223/U; RG-400/U



способ монтажа - пайка

РОЗЕТКА ПРИБОРНАЯ

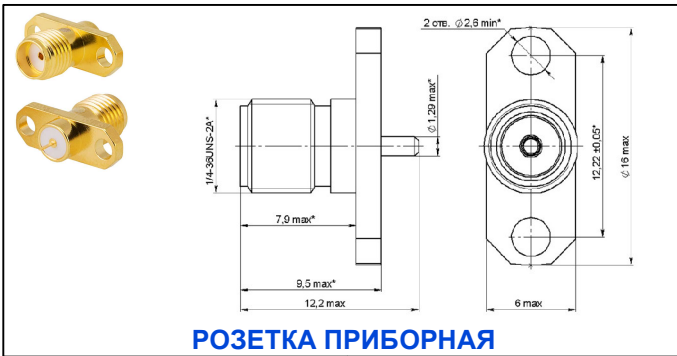
обозначение	
CP-50-7-03-Р-П-030/М(Н)	

СЦНК.430421.016ТУ

<p>РОЗЕТКА ПРИБОРНАЯ</p>		<p>РОЗЕТКА ПРИБОРНАЯ</p>	
обозначение	штырь	обозначение	штырь
CP-50-7-03-P-P-031/M(H)	Ø 0,41 (0,015")	CP-50-7-03-P-P-032/M(H)	Ø 0,48 (0,018")
<p>РОЗЕТКА ПРИБОРНАЯ</p>		<p>РОЗЕТКА ПРИБОРНАЯ</p>	
обозначение	штырь	обозначение	штырь
CP-50-7-03-P-P-033/M(H)	Ø 0,41 (0,015")	CP-50-7-03-P-P-034/M(H)	Ø 0,48 (0,018")
<p>РОЗЕТКА ПРИБОРНАЯ</p>		<p>РОЗЕТКА ПРИБОРНАЯ</p>	
обозначение		обозначение	
CP-50-7-03-P-P-035/M(H)		CP-50-7-03-P-P-038/M(H)	
<p>РОЗЕТКА ПРИБОРНАЯ</p>		<p>РОЗЕТКА ПРИБОРНАЯ</p>	
обозначение		обозначение	
CP-50-7-03-P-P-036/M(H)		CP-50-7-03-P-P-039/M(H)	
<p>РОЗЕТКА ПРИБОРНАЯ</p>		<p>РОЗЕТКА ПРИБОРНАЯ</p>	
обозначение		обозначение	L max*
CP-50-7-03-P-P-037/M(H)		CP-50-7-03-P-P-040/M(H)	17,7
		CP-50-7-03-P-P-041/M(H)	27,4

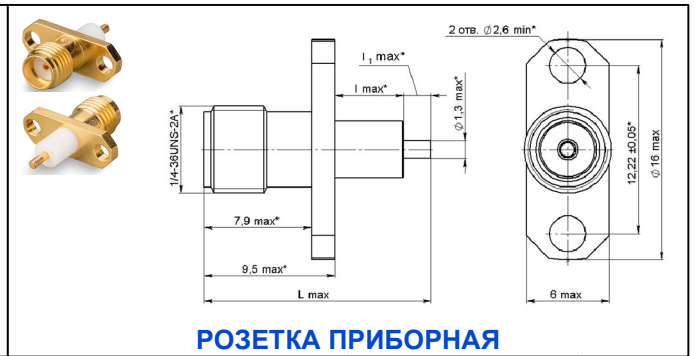
СЦНК.430421.016ТУ

CP-50-7 аналог SMA



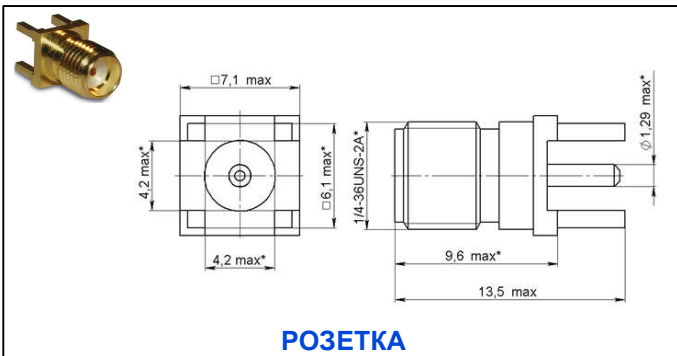
РОЗЕТКА ПРИБОРНАЯ

обозначение	
CP-50-7-03-P-P-042/M(H)	



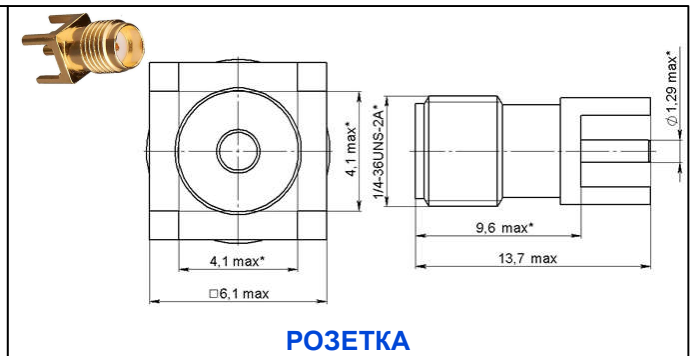
РОЗЕТКА ПРИБОРНАЯ

обозначение	L max	l max*	l1 max*
CP-50-7-03-P-P-043/M(H)	32,7	15,2	3,2
CP-50-7-03-P-P-044/M(H)	16,7	5,2	2,3



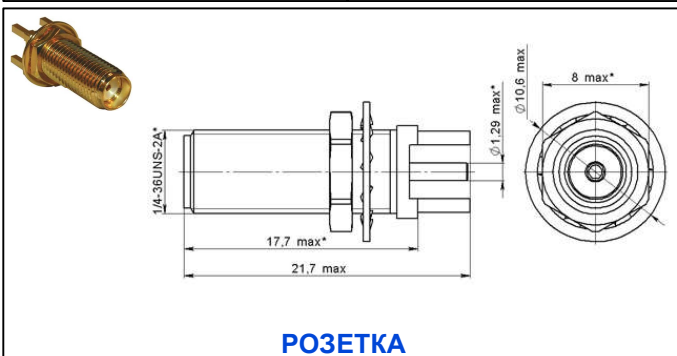
РОЗЕТКА

обозначение	
CP-50-7-04-P-P-045/M	



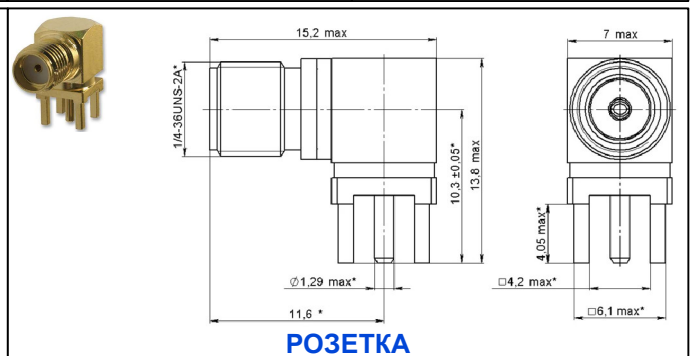
РОЗЕТКА

обозначение	
CP-50-7-04-P-P-046/M	



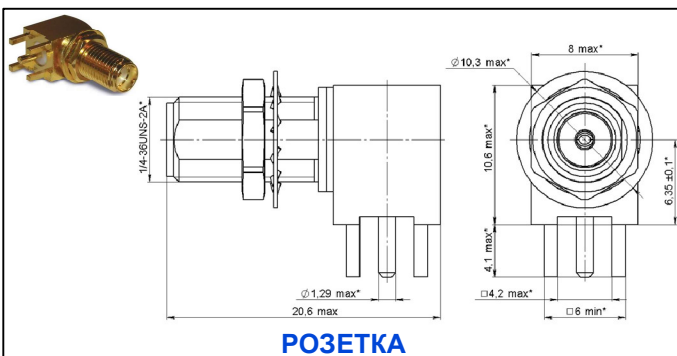
РОЗЕТКА

обозначение	
CP-50-7-04-P-P-047/M	



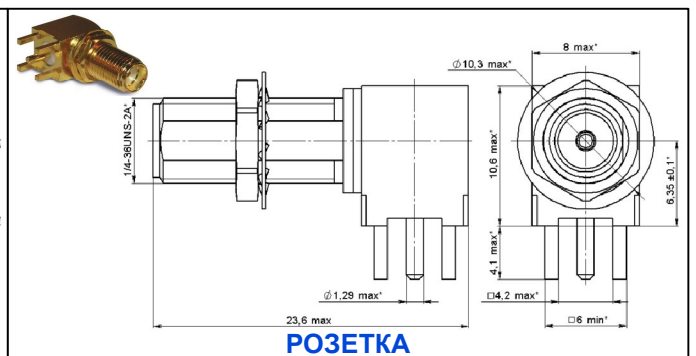
РОЗЕТКА

обозначение	
CP-50-7-04-P-Y-048/M	



РОЗЕТКА

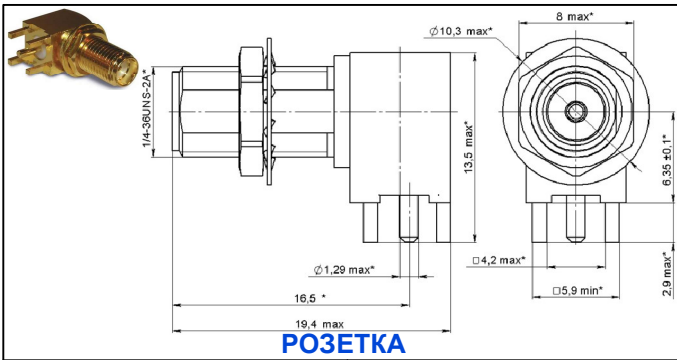
обозначение	
CP-50-7-04-P-Y-049/M	



РОЗЕТКА

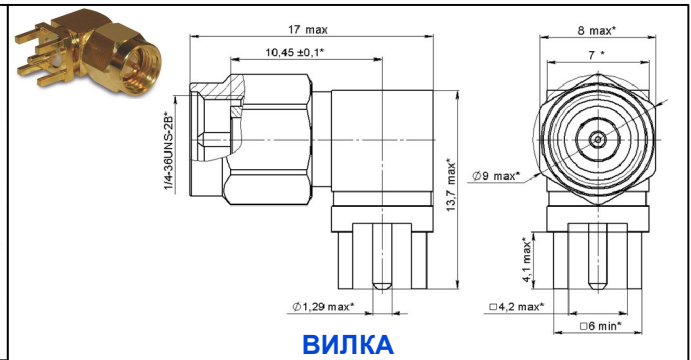
обозначение	
CP-50-7-04-P-Y-050/M(H)	

СЦНК.430421.016ТУ



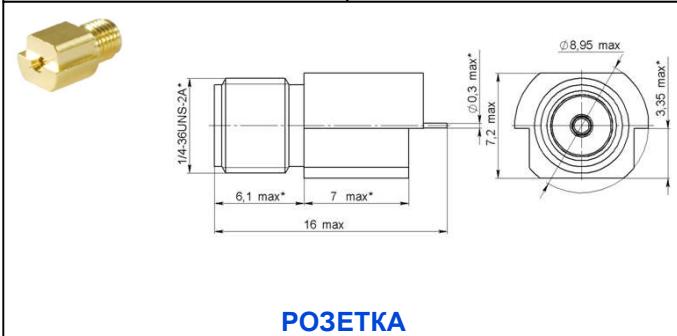
РОЗЕТКА

обозначение	
CP-50-7-04-P-Y-051/M(H)	



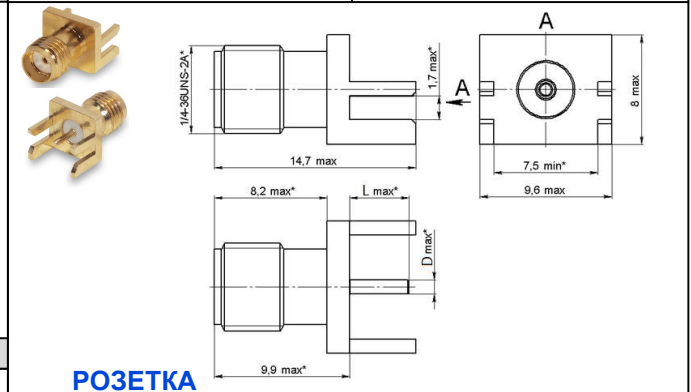
ВИЛКА

обозначение	
CP-50-7-04-B-Y-052/M(H)	



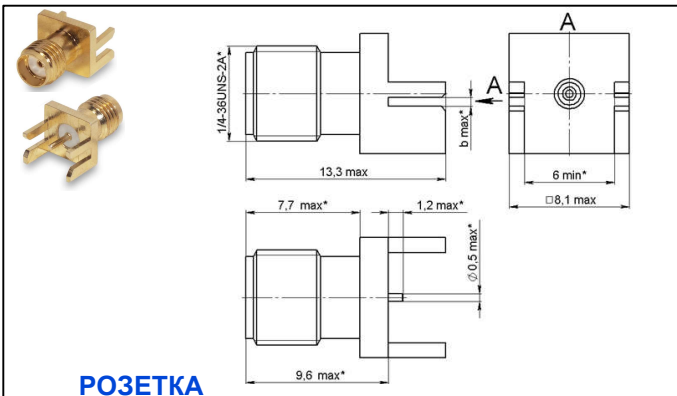
РОЗЕТКА

обозначение	
CP-50-7-05-P-П-053/M	



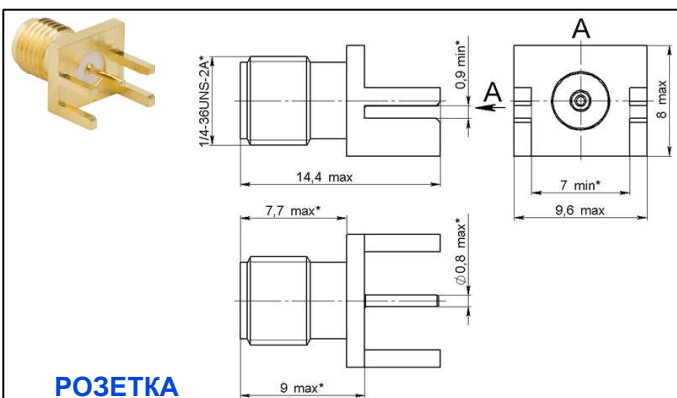
РОЗЕТКА

обозначение	L max*	D max*
CP-50-7-05-P-П-066/M	4,8	1,0
CP-50-7-05-P-П-067/M	2,0	0,6



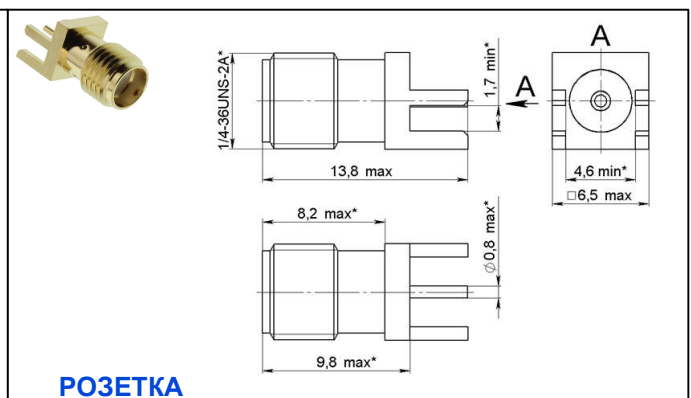
РОЗЕТКА

обозначение	b max*
CP-50-7-05-P-П-054/M	0,70
CP-50-7-05-P-П-055/M	0,90
CP-50-7-05-P-П-056/M	1,10
CP-50-7-05-P-П-057/M	1,20
CP-50-7-05-P-П-058/M	1,30
CP-50-7-05-P-П-059/M	1,40
CP-50-7-05-P-П-060/M	1,60
CP-50-7-05-P-П-061/M	1,70
CP-50-7-05-P-П-062/M	1,83
CP-50-7-05-P-П-063/M	2,20
CP-50-7-05-P-П-064/M	2,35
CP-50-7-05-P-П-065/M	3,70



РОЗЕТКА

обозначение	
CP-50-7-05-P-П-069/M	

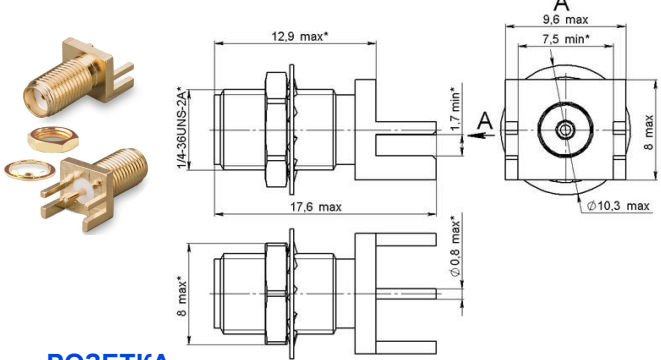
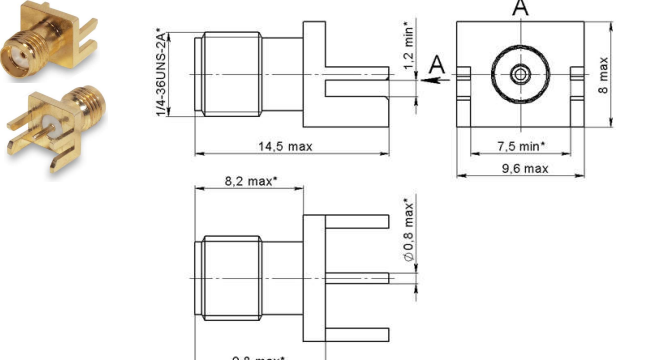
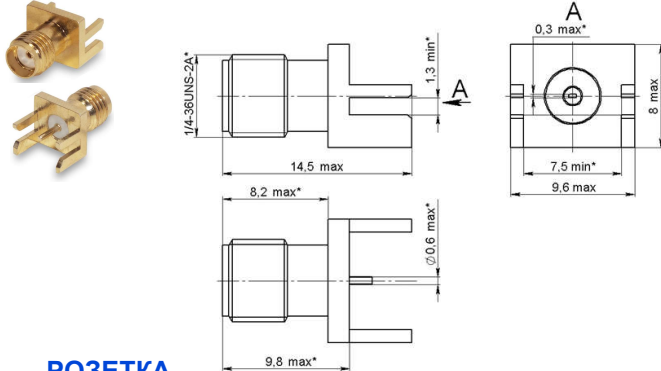
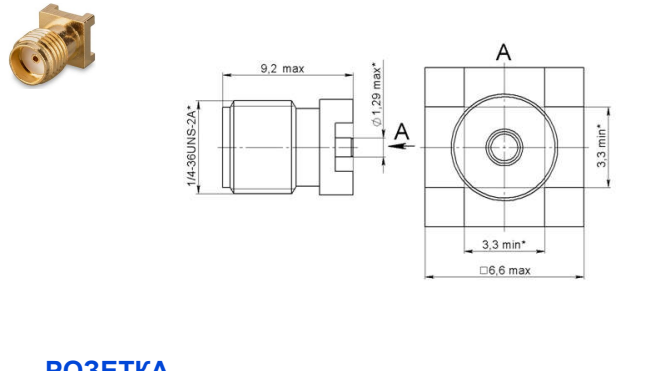
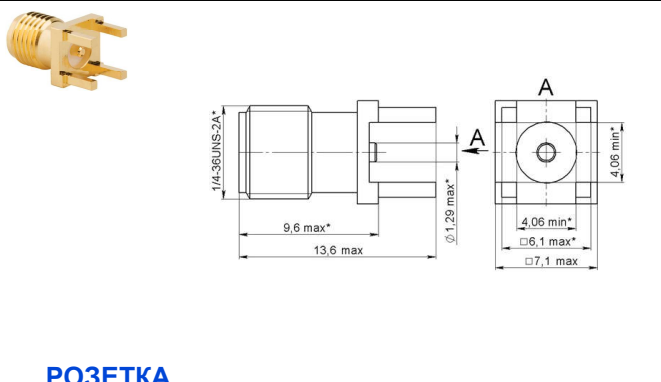
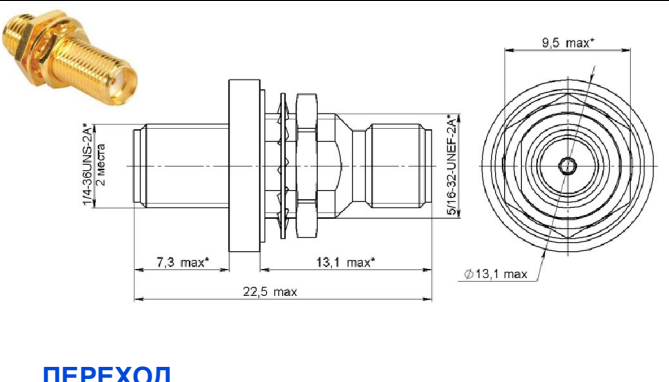
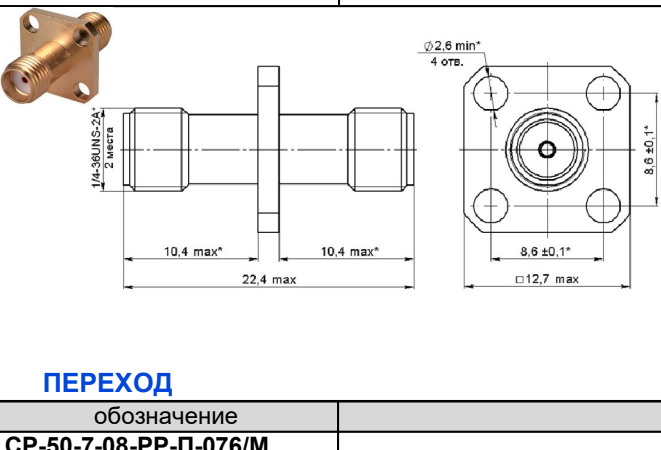


РОЗЕТКА

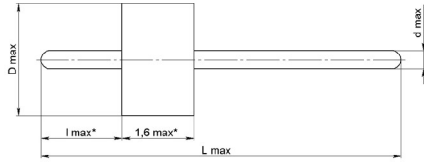
обозначение	
CP-50-7-05-P-П-070/M	

СЦНК.430421.016ТУ

CP-50-7 аналог SMA

 <p>РОЗЕТКА</p>	 <p>РОЗЕТКА</p>
<p>обозначение CP-50-7-05-P-П-068/M</p>	<p>обозначение CP-50-7-05-P-П-071/M</p>
 <p>РОЗЕТКА</p>	 <p>РОЗЕТКА</p>
<p>обозначение CP-50-7-05-P-П-072/M</p>	<p>обозначение CP-50-7-06-P-П-073/M</p>
 <p>РОЗЕТКА</p>	 <p>ПЕРЕХОД</p>
<p>обозначение CP-50-7-07-P-П-074/M</p>	<p>обозначение CP-50-7-08-PP-П-075/M(H)</p>
 <p>ПЕРЕХОД</p>	
<p>обозначение CP-50-7-08-PP-П-076/M</p>	

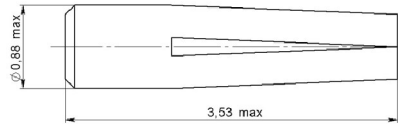
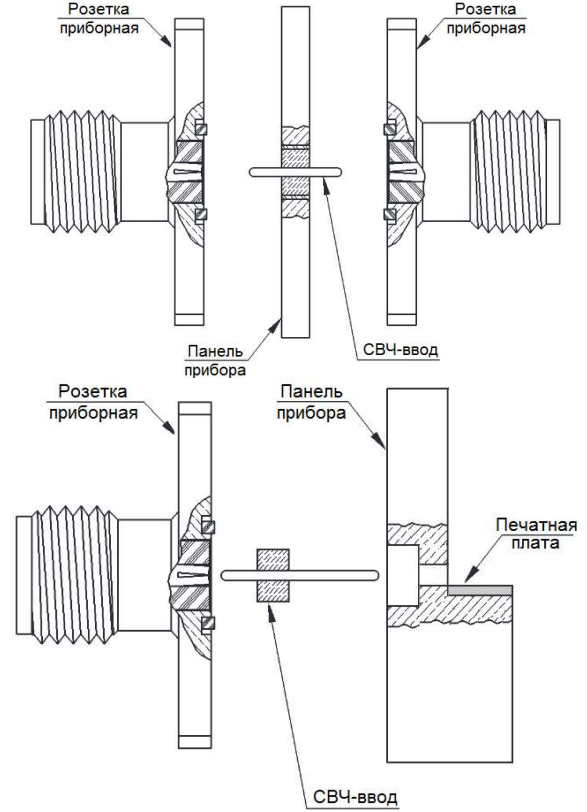
СЦНК.430421.016ТУ



СВЧ-ввод розетки приборной

обозначение	D max*	d max*	L max*	l max*
СЦНК.301111.015	2,54	0,41	8,0	1,93
СЦНК.301111.016	2,83	0,48	8,0	1,93
СЦНК.301111.017	2,83	0,48	8,6	2,63

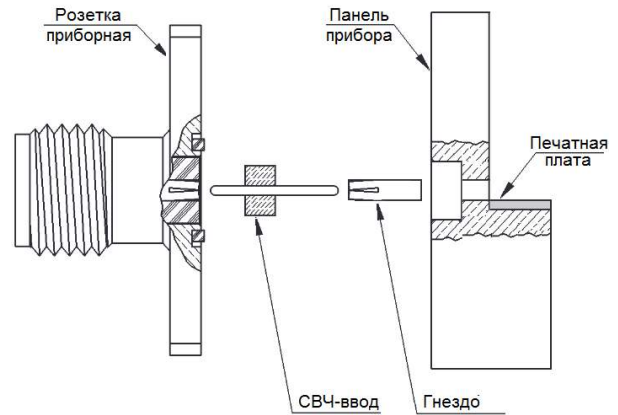
Схема установки СВЧ-ввод розетки приборной



Гнездо

обозначение	обозначение ответного СВЧ-ввода
СЦНК.715123.001	СЦНК.301111.015
СЦНК.715123.001-01	СЦНК.301111.016
	СЦНК.301111.017

Схема установки



Обозначение	Шифр аналога	Марка применяемого кабеля
CP-50-7-01-В-П-Пк-001/М(Н) Вилка	11_SMA-50-1-53/119_N	RUC-SF047 Ruconnectors
CP-50-7-01-В-У-Пк-010/М(Н) Вилка	16_SMA-50-1-97/19-_N	
CP-50-7-02-Р-П-Пк-018/М(Н) Розетка	24_SMA-50-1-6/111_YH	
CP-50-7-02-Р-П-Пк-025/М(Н) Розетка	25_SMA-50-1-4/111_NE	
CP-50-7-01-В-П-Пк-002/М(Н) Вилка	11_SMA-50-2-100/111_NE	PK 50-1,5-217 ДКЮГ.358800.023ТУ; PK 50-1,5-218 ДКЮГ.358800.023ТУ; PK 50-1,5-22 ТУ 16-505.804; RG-405;RUC-SF086 Ruconnectors
CP-50-7-01-В-П-Пк-003/М(Н) Вилка	11_SMA-50-2-110/133	
CP-50-7-01-В-У-Пк-011/М(Н) Вилка	16_SMA-50-2-103/111_N 132111	
CP-50-7-01-Р-П-Пк-017/М(Н) Розетка	21_SMA-50-2-15/111_N	
CP-50-7-02-Р-П-Пк-019/М(Н) Розетка	24_SMA-50-2-15/111_NE R125326000	
CP-50-7-02-Р-П-Пк-026/М(Н) Розетка	25_SMA-50-2-25/111_NE R125252000	
CP-50-7-01-В-П-Пк-004/М(Н) Вилка	11_SMA-50-3-100/111	PK 50-3-210 ДКЮГ.358800.023ТУ; PK 50-3-211 ДКЮГ.358800.023ТУ; PK 50-3-28 ТУ 16-705.219-81; PK 50-3-29 ТУ 16-705.219-81; RG-402;RUC-SF141 Ruconnectors
CP-50-7-01-В-П-Пк-005/М(Н) Вилка	11_SMA-50-3-15/111_N	
CP-50-7-01-В-У-Пк-012/М(Н) Вилка	16_SMA-50-3-3/111_N	
CP-50-7-02-Р-П-Пк-020/М(Н) Розетка	24_SMA-50-3-15/111_NE	
CP-50-7-02-Р-П-Пк-027/М(Н) Розетка	25_SMA-50-3-25/111_NE	
CP-50-7-01-В-П-О6-006/М(Н) Вилка	901-9916 R125 071 120	PK 50-1,5-11 ГОСТ 11326.62; PK 50-1,5-12 ГОСТ 11326.63; PK 50-1,5-21 ГОСТ 11326.73; PK 50-1,5-23 ТУ 16.505.808; PK 50-1,5-213 ТУ 16.К76-028-89; RG-174; LMR-100A; RG-188; RUC-RG316 Ruconnectors
CP-50-7-01-В-У-О6-013/М(Н) Вилка	123123	
CP-50-7-02-Р-П-О6-021/М(Н) Розетка	24_SMA-50-2-14/111_NH 901-9610-3	
CP-50-7-01-В-П-О6-007/М(Н) Вилка	11_SMA-50-2-6/111	PK 50-1,5-214 ТУ 16.К76.029; RG-316D; RD316; RUC-RD316 Ruconnectors
CP-50-7-01-В-У-О6-014/М(Н) Вилка	16_SMA-50-2-106/111_NE	
CP-50-7-02-Р-П-О6-022/М(Н) Розетка	24_SMA-50-2-13/111_NH	
CP-50-7-01-В-П-О6-008/М(Н) Вилка	11_SMA-50-3-55/199_N	PK 50-3-210 ТУ 16.К99-035-2007; PK 50-3-211 ТУ 16.К99-035-2007; PK 50-3-13 ГОСТ 11326.16; LMR-195; FBT-195; RG-58
CP-50-7-01-В-У-О6-015/М(Н) Вилка	132122	
CP-50-7-01-В-П-О6-009/М(Н) Вилка	11_SMA-50-3-6/111_N	PK 50-3-11 ГОСТ 11326.2; PK 50-3-27 ТУ 16-505.634-81; PK 50-3-14 ДКЮГ.358800.026ТУ; PK 50-3-15 ДКЮГ.358800.026ТУ; PK 50-3-16 ДКЮГ.358800.026ТУ; PK 50-3-17 ДКЮГ.358800.026ТУ; RG-400/U; RG-55; RG-223; RG-142
CP-50-7-03-Р-П-028/М(Н) Розетка	142-0711-471	
CP-50-7-03-Р-П-029/М(Н) Розетка	142-0711-471	
CP-50-7-03-Р-П-030/М(Н) Розетка	SMA-KD242	
CP-50-7-03-Р-П-031/М(Н) Розетка	142-1701-611	
CP-50-7-03-Р-П-032/М(Н) Розетка	132163-11	
CP-50-7-03-Р-П-033/М(Н) Розетка	132162-10	
CP-50-7-03-Р-П-034/М(Н) Розетка	9049-9513-000	
CP-50-7-03-Р-П-035/М(Н) Розетка	R125 610 000	
CP-50-7-03-Р-П-036/М(Н) Розетка	R125512000	
CP-50-7-03-Р-П-037/М(Н) Розетка	23_SMA-50-0-94/199_NE	

СЦНК.430421.016ТУ

Обозначение	Шифр аналога	Марка применяемого кабеля
CP-50-7-03-P-П-038/M(H) Розетка	901-9215 23_SMA-50-0-1/111_NE R125 403 000	
CP-50-7-03-P-П-039/M(H) Розетка	23_SMA-50-0-21/111_N	
CP-50-7-03-P-П-040/M(H) Розетка	23_SMA-50-0-272/133_NH	
CP-50-7-03-P-П-041/M(H) Розетка	23_SMA-50-0-3/111	
CP-50-7-03-P-П-042/M(H) Розетка	901-10231	
CP-50-7-03-P-П-043/M(H) Розетка	901-9000-CC	
CP-50-7-03-P-П-044/M(H) Розетка	SMA-KFD135A	
CP-50-7-04-P-П-045/M Розетка	901-144-8RFX 82_SMA-50-0-1/111_NH R125 426 000	
CP-50-7-04-P-П-046/M Розетка	73251-5570	
CP-50-7-04-P-П-047/M Розетка	132291	
CP-50-7-04-P-У-048/M Розетка	901-143-6RFX 85_SMA-50-0-144/111_YH R125 680 000	
CP-50-7-04-P-У-049/M Розетка	132203	
CP-50-7-04-P-У-050/M(H) Розетка	132203-12	
CP-50-7-04-P-У-051/M(H) Розетка	732512201	
CP-50-7-04-B-У-052/M(H) Вилка	132135	
CP-50-7-05-P-П-053/M Розетка	92_SMA-50-0-10/111_NE	
CP-50-7-05-P-П-054/M Розетка	PSF-S01-000	
CP-50-7-05-P-П-055/M Розетка	PSF-S01-001	
CP-50-7-05-P-П-056/M Розетка	PSF-S01-002	
CP-50-7-05-P-П-057/M Розетка	PSF-S01-003	
CP-50-7-05-P-П-058/M Розетка	PSF-S01-004	
CP-50-7-05-P-П-059/M Розетка	PSF-S01-005	
CP-50-7-05-P-П-060/M Розетка	PSF-S01-006	
CP-50-7-05-P-П-061/M Розетка	PSF-S01-007	
CP-50-7-05-P-П-062/M Розетка	PSF-S01-008	
CP-50-7-05-P-П-063/M Розетка	PSF-S01-009	
CP-50-7-05-P-П-064/M Розетка	PSF-S01-010	
CP-50-7-05-P-П-065/M Розетка	PSF-S01-011	
CP-50-7-05-P-П-066/M Розетка	142-0701-801 901-10003	
CP-50-7-05-P-П-067/M Розетка	142-0701-851	
CP-50-7-05-P-П-068/M Розетка	142-0701-871	
CP-50-7-05-P-П-069/M Розетка	142-0701-881 901-10019	
CP-50-7-05-P-П-070/M Розетка	142-0711-821 132322	
CP-50-7-05-P-П-071/M Розетка	142-0711-871	
CP-50-7-05-P-П-072/M Розетка	142-0711-881	
CP-50-7-06-P-П-073/M Розетка	132134-10	
CP-50-7-07-P-П-074/M Розетка	132134-15	
CP-50-7-08-PP-П-075/M(H) Переход	132170-10	
CP-50-7-08-PP-П-076/M(H) Переход	37_SMA-50-0-1/111_N	
СЦНК.715123.001(-01) Гнездо	R280 469 010	
СЦНК.301111.015 СВЧ-ввод	142-1000-002	
СЦНК.301111.016 СВЧ-ввод	142-1000-003	
СЦНК.301111.017 СВЧ-ввод	142-1000-005	